

# Руководство по эксплуатации ручного сеткомёта «ПАУК 30БН»

# 1

## Внешний вид и комплектация

Ручное устройство «ПАУК 30БН», представляет собой инновационное решение для перехвата БПЛА в ближнем и среднем радиусе дей-



Сменный снаряд

Пистолет

## Индикация

# 2

### 2.1

При снятии с предохранителя (кнопка вкл/выкл) загорится зеленый светодиод, сигнализирующий о наличии питания.



## 2.2



Красный светодиод, сигнализирует о подаче напряжения на снаряд.

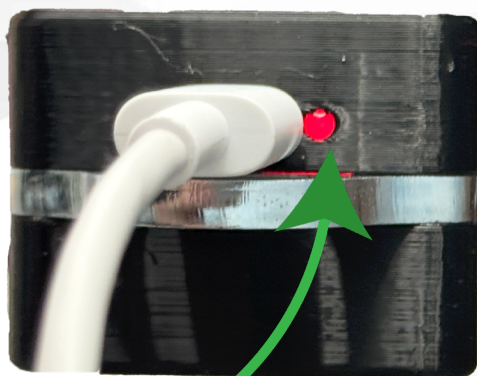
## 2.3

При установке патрона загорается желтый светодиод, сигнализирующий об исправности снаряда.

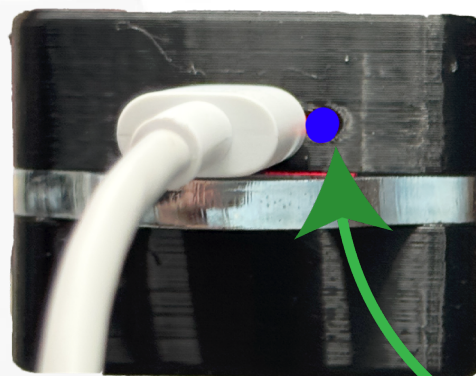


При подключении USB Type-C, подавать напряжение не выше 5В. Когда горит синий светодиод - устройство заряжено. Когда горит красный светодиод - устройство заряжается.

## 2.4



Заряжается



Заряжен

! Перед использованием демонтируйте транспортировочную крышку с пистолета! !

Транспортировочная крышка



# 3

## Установка и замена снаряда

! Новый тип снаряда обеспечивает обратную совместимость с рукоятями предыдущего поколения за счёт накручивания по резьбе !

Демонтируйте использованный снаряд (1)

# 3.1



# 3.2

При выключенном предохранителе вставить снаряд в пазы и повернуть до упора.



Проверьте индикацию согласно п.2 данного руководства.

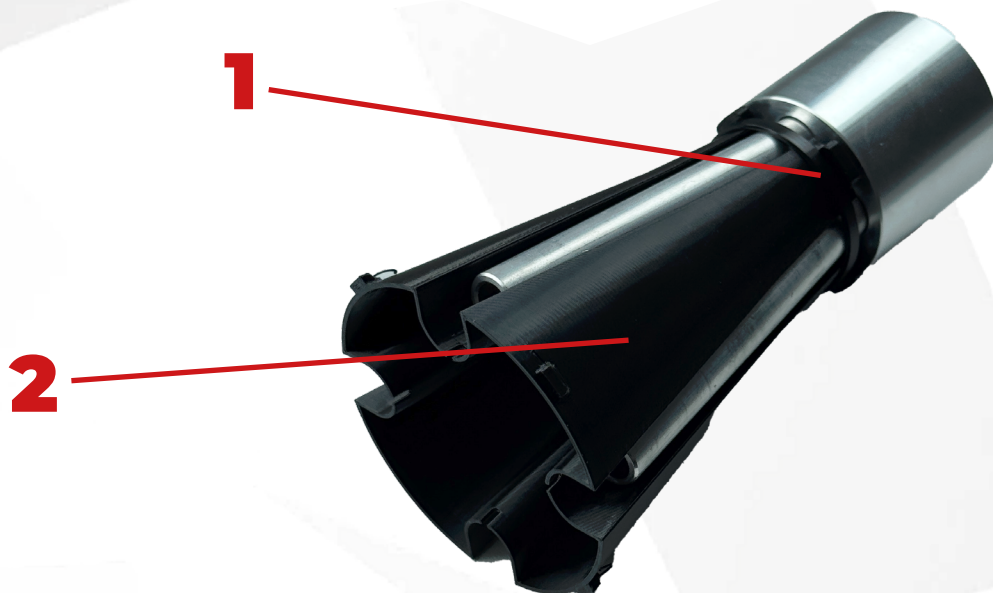
# 3.3

## Замена картриджа и газогенератора

# 4

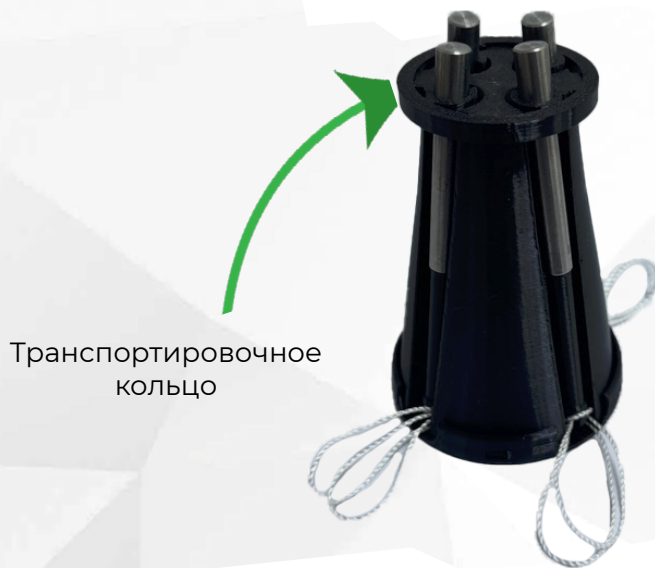
Снимите стяжку (1) с отработанного заряда и демонтируйте пластиковый контейнер (2)

# 4.1



# 4.2

Удалить с нового картриджа транспортировочное кольцо



Соберите основу и сменный картридж.

Обратите внимание, что груза должны быть параллельны друг другу при установке грузов в цилиндрические отверстия. Недопустимо пересечение или перехлест грузов «крест на крест»



# 4.4

Выкрутив отработанный пиропатрон, накрутите новый на посадочное место

Отработанный пиропатрон



Новый пиропатрон



При выключенном предохранителе вставить снаряд в пазы и повернуть до упора.



## Основные технические характеристики

Тип корпуса	ручной сеткомёт
Цвет корпуса	черный
Источник питания	Li-ion 18650, 3000 mAh
Способ замены аккумулятора	сборно-разборный корпус, быстросъемный аккумулятор
Инициация устройства	подпружиненный механизм, газогенератор, плата инициации
Тип зарядки	плата зарядки USB Type-C
Приводное устройство	тумблер выключатель, двухпозиционный
Время работы во включенном состоянии	8 недель
Способ установки сменного снаряда	быстросъемное соединение
Тип перезарядки	сменные снаряды
Время перезарядки на сменный снаряд	от 5 сек
Дальность поражения	до 25 м
Скорость снаряда	30 м/с
Площадь сетки	5.8 м <sup>2</sup>
Вес без учета снаряда	520 г
Общий вес	870 г
Габариты	190 x 150 x 30 мм.
Влагозащита	брызги
Морозостойкость	до -30 °C

При стрельбе на дистанции свыше 15 метров требуется определенный навык и понимание влияния ветровой нагрузки на траекторию полета сети. Это необходимо учитывать для достижения максимальной точности и эффективности перехвата, а овладение навыками работы позволит пользователю эффективно противостоять угрозам, исходящим от нежелательных БПЛА.



народный  
военторг

контакт

+7 920 957 88 17

Сергей